



TS 73

Dørlukker



Montagevenlig med trinløs justerbar lukkekraft

Enkel og hurtig montering
Sikret kvalitet.
Godkendt efter DS/EN 1154.
 Især til indvendige døre – også branddøre – er DORMA TS 73 V en universal løsning til døre af

forskelligartet udførelse og konstruktion. Den flade form kan indpasses overalt og giver sikkerhed med afprøvet kvalitet.
 Certificeret efter ISO 9001.

Fordele – punkt for punkt

For handelen

- En model til individuel anvendelse.
- Omfattende tilbehørs-program

For montøren

- Enkel, hurtig montering. Lukkekraft, lukkehastighed, åbningsbremse og sluttryk justeres let.
- Kun en udførelse til venstre- og højredøre, til normal- og hovedmontering.

For planlæggeren

- Kompakt konstruktion og tidløst design.
- Stor driftsikkerhed.
- Bredt anvendelsespektrum.
- Rustbeskyttet udførelse.

For brugeren

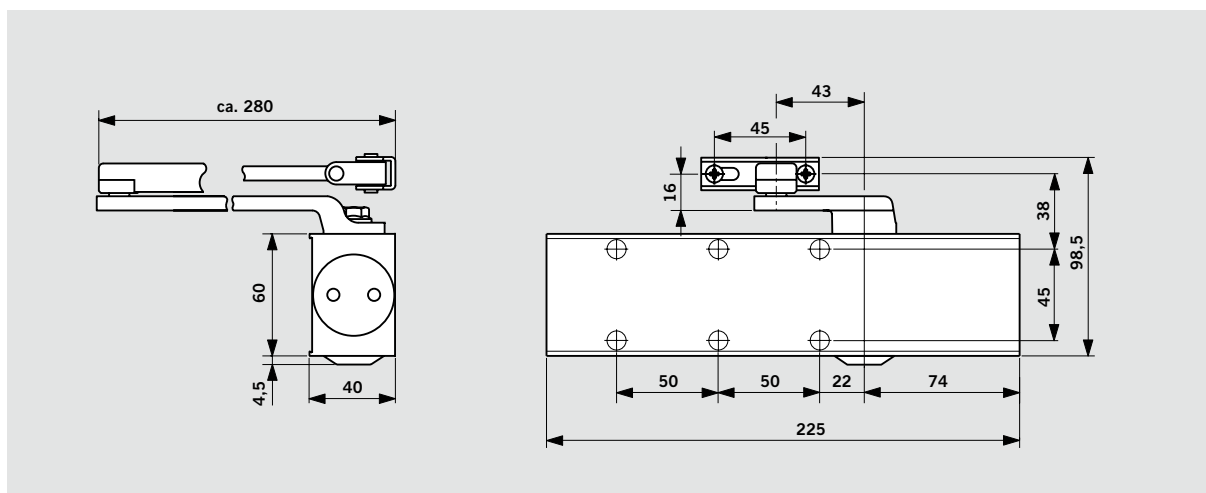
- Konstant lukkeforløb, uafhængigt af temperatursvingninger, justerbart sluttryk.
- Behagelig passage som følge af høj mekanisk virkningsgrad.

Tekniske data

| Tekniske data | | TS 73 V |
|---|------------------------------|--------------|
| Lukkekraft | Styrke | EN 2-4 |
| trinløs justerbar | | |
| Alm. døre ¹⁾ | ≤ 1100 mm | ● |
| Yderdøre, udadgående ¹⁾ | | – |
| Lette branddøre ¹⁾ | ≤ 1100 mm | ● |
| Samme udførelse til venstre- og højredøre | | ● |
| Arme | Standard | ● |
| | Fladform | ● |
| | Glideskinne | – |
| Trinløs justerbar lukkekraft via stilleskrue og armstilling | | ● |
| Lukkehastighed indstilles trinløst med 2 ventilskrue | | 180° – 15° ● |
| uafhængige af hinanden | | 15° – 0° ● |
| Sluttryk | | |
| trinløs indstillelig | via arm | ● |
| Åbningsdæmpning | Selvregulerende | ● |
| | indstillelig via ventilskrue | ● |
| Lukkeforsinkelse | | – |
| Fasthold | | ○ |
| Vægt i kg | | 1,3 |
| Mål i mm | Længde | 225 |
| | Monteringsdybde | 40 |
| | Højde | 60 |
| Dørlukker afprøvet efter DS/EN 1154 | | ● |
| CE mærkning som bygningsbeslag | | ● |

● ja – nej ○ ekstra

¹⁾ Ved meget høje eller tunge døre, yderdøre samt døre, der er udsat for stærkt vindpres, tilrådes det at anvende DORMA TS 93 eller TS 83.



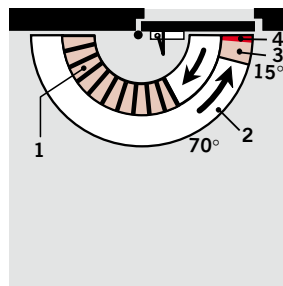
Standard- og ekstrafunktioner

Standard med åbningsdæmpning Udførelse BC/ÖD

Åbningsdæmpningen fra ca. 70° åbningsvinkel er altid direkte proportional med dørens åbningshastighed. Det betyder, at åbningsdæmpningen næsten ikke mærkes, hvis døren åbnes langsomt. Åbnes døren hurtigere, aktiveres åbningsdæmpningen i doseret mængde.

Hvis døren smækkes kraftigt op af f.eks. et vindstød, får åbningsdæmpningen fuld virkning. Herved beskyttes dør og væg mod beskadigelse.

Åbningsdæmpningen kan kobles til/fra.

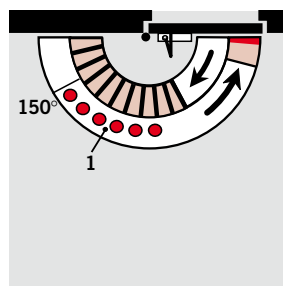


- 1 Åbningsdæmpning (Ved hovedmontering fra ca. 100°)
- 2 Trinløs indstillelig lukkehastighed i lukkeområdet mellem 180° – 15°
- 3 Trinløs indstillelig lukkehastighed i lukkeområdet 15° – 0°
- 4 Indstilleligt sluttryk (via armstilling).

Med fasthold

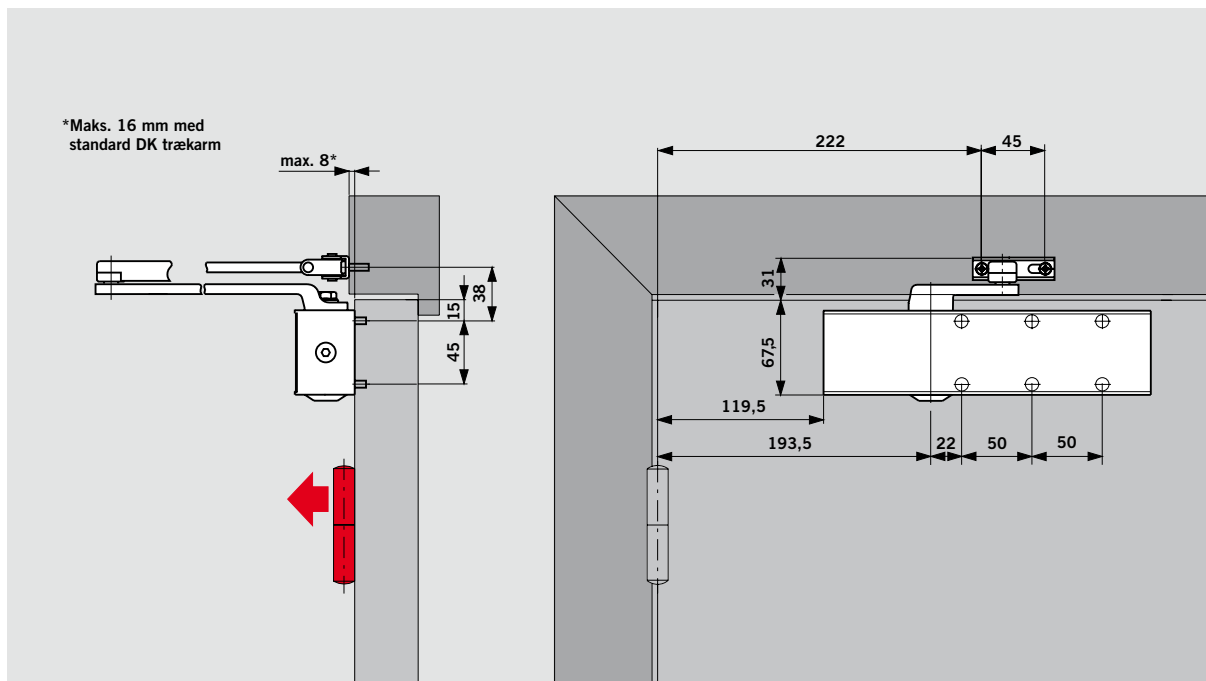
TS 73 V med fastholdearm kan fastholde døren i en ønsket position (indtil ca. 150°). Fastholdearmen med fra-koblingsomskifter (**brugeren kan selv koble fra/til**).

Ikke tilladt til branddøre.



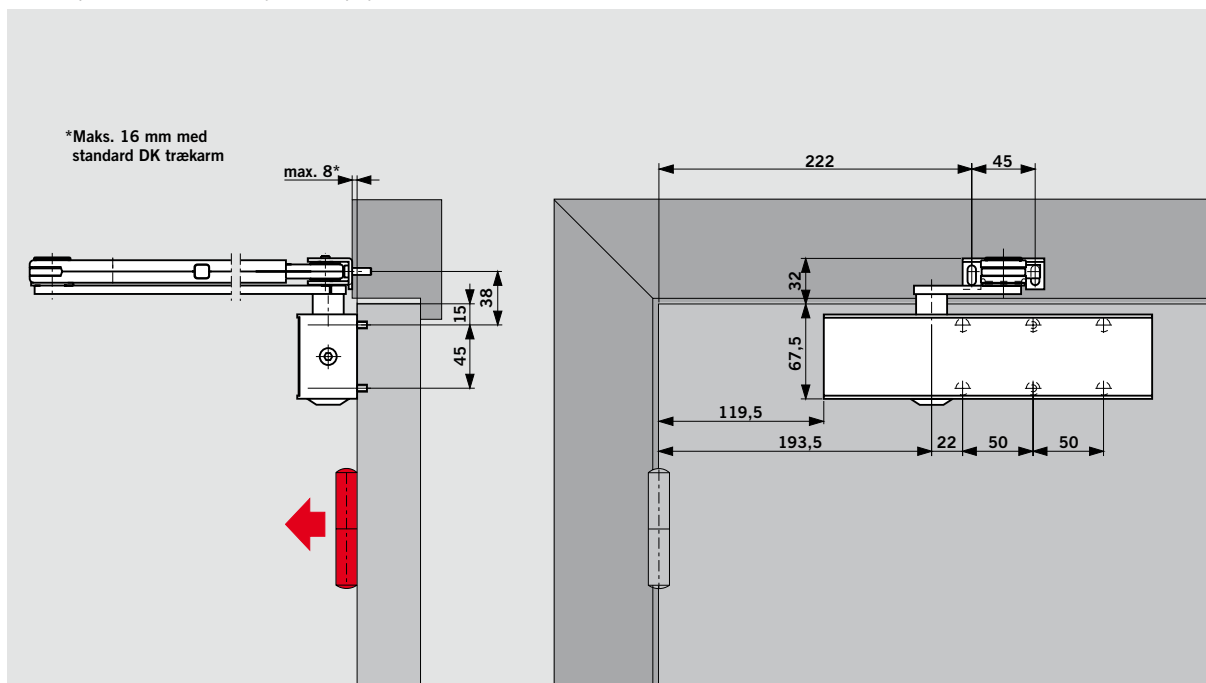
- 1 Fastholdesområde

Montering på dørblad på hængselsiden (Eksempel: venstre dør, højre dør spejlvendt)

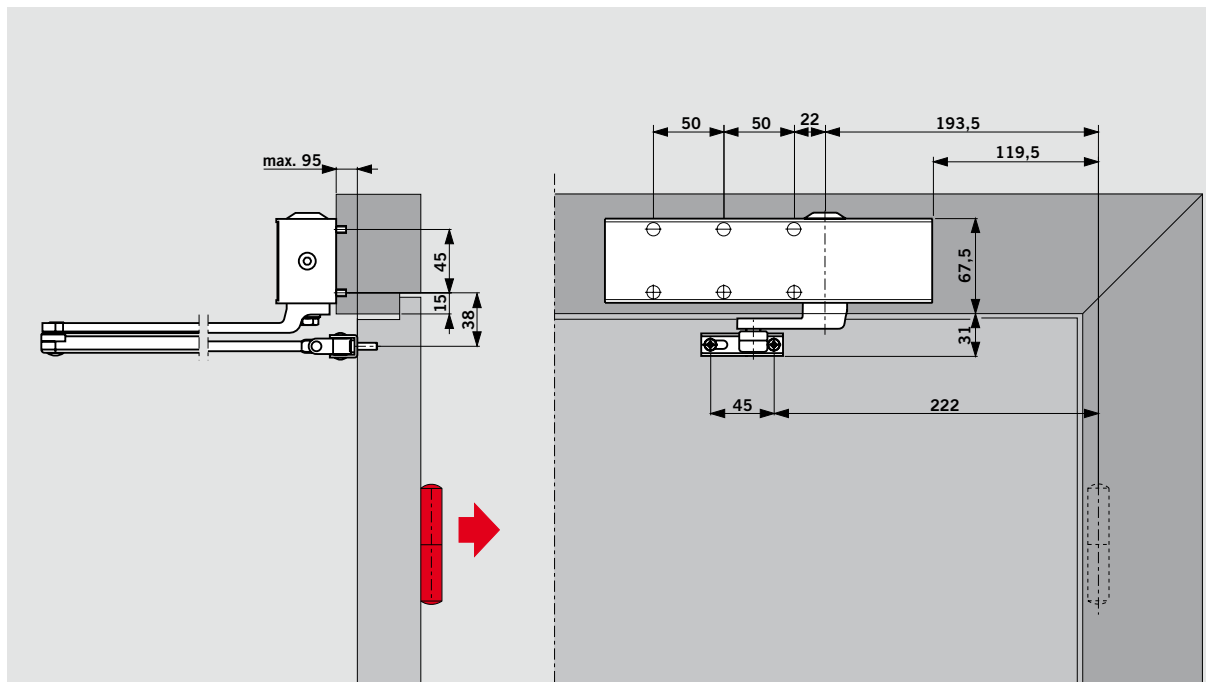


Montering på dørblad på hængselsiden med fastholdearm

(Eksempel: venstre dør, højre dør spejlvendt)



Hovedmontering på karm modsat hængselsiden (Eksempel: venstre dør, højre dør spejlvendt)

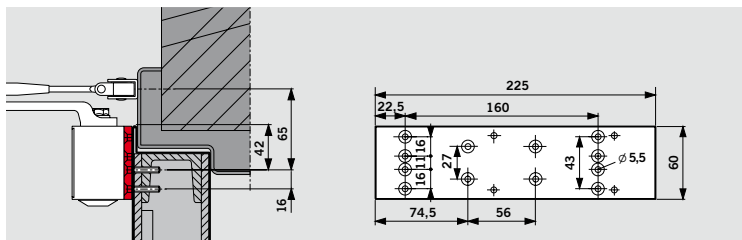


Bemærk

ved hovedmontering
(afhængig af karmdybde, og
hængseludladning) ændrer
begyndelsestidspunktet sig
for åbningsdæmpning. Ved
standard døre / hængsler
fra ca. 100°.

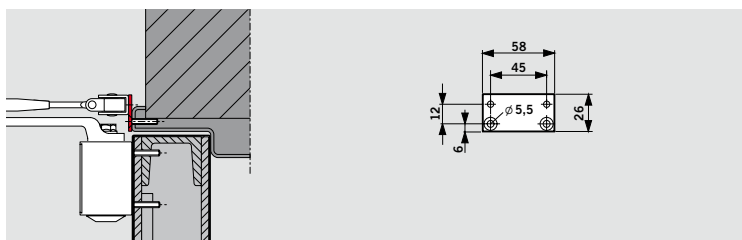
Monteringsplade TS 73 V

Til fastgørelse på døren, hvis lukkeren ikke kan monteres direkte. Med monterings-hulgruppe efter DS/EN 1154.



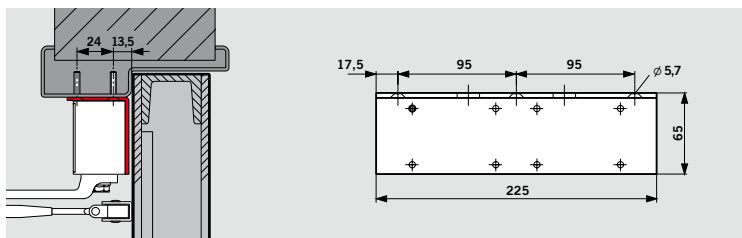
Fodplade TS 73 V / TS 83

Til fastgørelse af armen på særligt smalle karme.



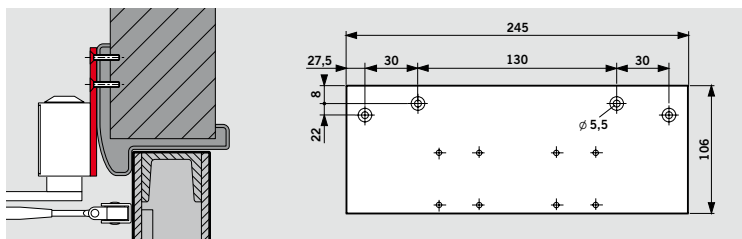
Vinkelkonsol TS 73 V

Til montering af lukkeren modsat hængsel-siden ved dybe karme.



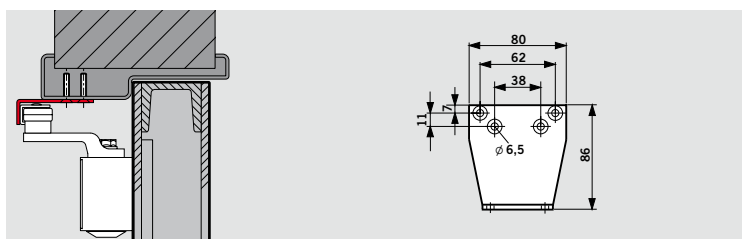
Fladplade TS 73 V / TS 83

Anvendes som mellemlade, hvis lukkeren ikke kan monteres direkte.



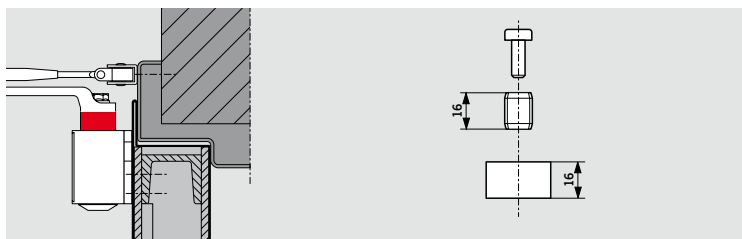
Karmplade TS 73 V / TS 83

Til fastgørelse af armen ved parallelarms-montering med dørlukker på dør modsat hængselsiden. (Monteringsmål, se monteringsvejledning).

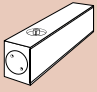


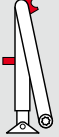





Akselforlænger TS 73 V / TS 83

Til forlængelse af afstand mellem dørlukker og arm til døre med høj overfals.



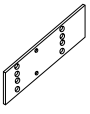
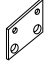
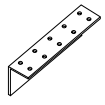
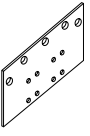


Dørlukker og arme

| | | | |
|---|---|---|---|
| Dørlukker TS 73 V  | Normal arm  □ 220024xx | Fladform arm  □ 220032xx | Fastholdearm med frakobling  □ 220030xx |
| Styrke EN 2-4 ■ 370101xx |  |  |  |

Bestillingsnummer:
■ = Lukkerhus separat
□ = Arme separat

Farve xx
□ sølvfarve 01
□ hvid (som RAL 9016) 11

Tilbehør

| | | | |
|--|---|---|--|
| Monterings- plade  370001xx | Fodstykke- plade  830014xx | Vinkelkonsol  370003xx | Fladplade  380002xx |
| Karmbeslag til parallelarms montering  280066xx | Akselforlænger, galv., 16 mm  83003705 | | |

Beskrivelse

Tandstangsstyret dørlukker med trinløs justerbar lukkekraft styrke EN 2 – 4 efter DS/EN 1154. Indstillelig lukkehastighed, åbningsdæmping og justerbart sluttryk. Anvendelig til venstre- og højredøre.

Udførelse

- med normalarm
- med fladform arm
- med fastholdearm med frakobling

Tilbehør _____

Farve

- sølvfarve
- hvid (som RAL 9016)

Fabrikat: DORMA TS 73 V

 TS73V



DORMA Danmark A/S
Roholmsvej 10 A
2620 Albertslund
T +45 44 54 30 00
F +45 44 54 30 01
www.dorma.dk